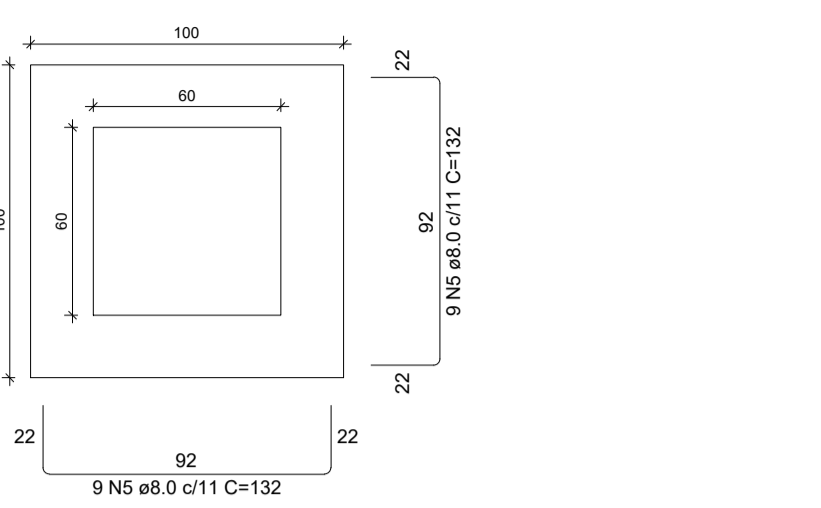
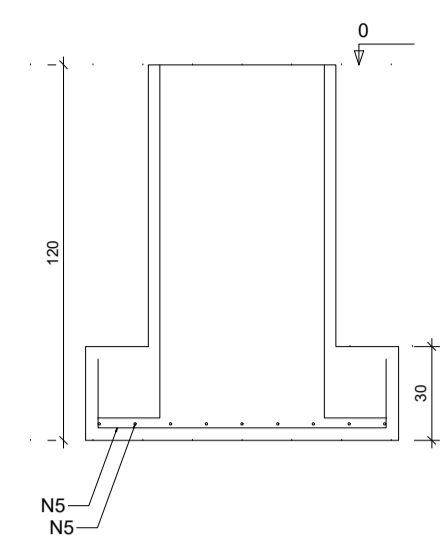


S1=S2=S3=S4=S5=S6=S7=S8=S9=S10=S11=S12

PLANTA ESC 1:25



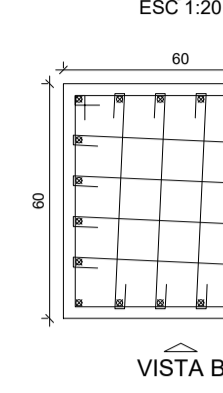
CORTE ESC 1:25



P1=P2=P3=P4=P5=P6=P7=P8=P9=P10=P11=P12

BALDRAME - L1

SEÇÃO ESC 1:20



VISTA B

VISTA H

VISTA A

VISTA C

VISTA D

VISTA E

VISTA F

VISTA G

VISTA I

VISTA J

VISTA K

VISTA L

VISTA M

VISTA N

VISTA O

VISTA P

VISTA Q

VISTA R

VISTA S

VISTA T

VISTA U

VISTA V

VISTA W

VISTA X

VISTA Y

VISTA Z

RELAÇÃO DO AÇO

ELEMENTO	AÇO	N	DIAM (mm)	QUANT	C.UNIT (cm)	C.TOTAL (cm)
12xP1	CA60	1	5.0	1056	69	72664
	CA60	2	5.0	72	227	16344
	CA50	4	10.0	240	131	31440
12xS1	CA50	5	8.0	216	132	28512

RESUMO DO AÇO

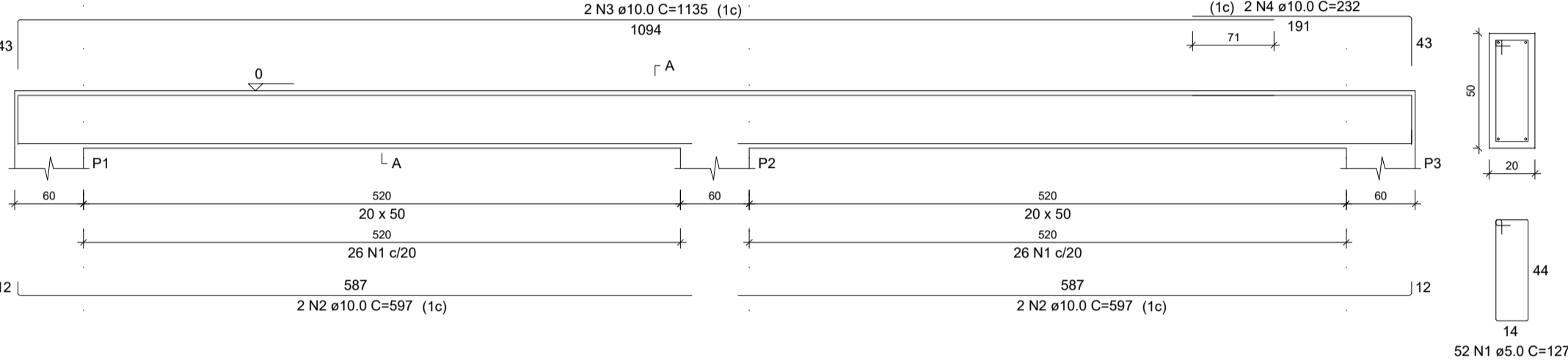
AÇO	DIAM (mm)	C.TOTAL (m)	QUANT + 0% (Barra)	UNIT	PESO + 0% (kg)
CA50	8.0	285.1	24	12 m	112.5
CA60	10.0	314.4	27	12 m	193.8
CA60	5.0	1100.9	92	12 m	169.7

PESO TOTAL (kg)  
CA50 306.3  
CA60 169.7

Volume de concreto (C-25) = 7.49 m³  
Área de forma = 48.96 m²

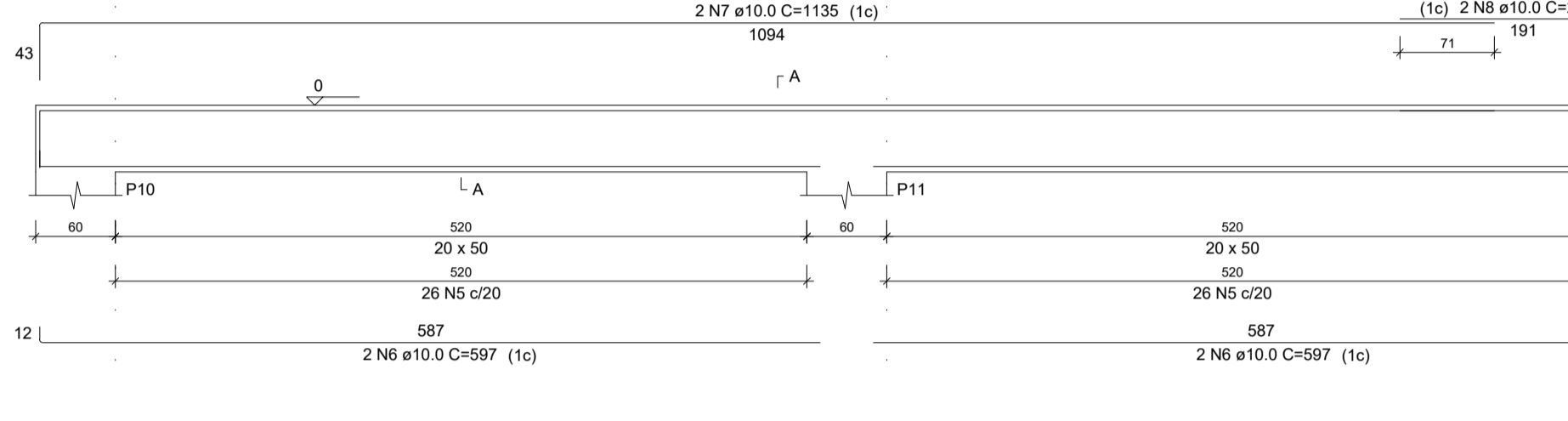
V1 (20 x 50)

ESC 1:30



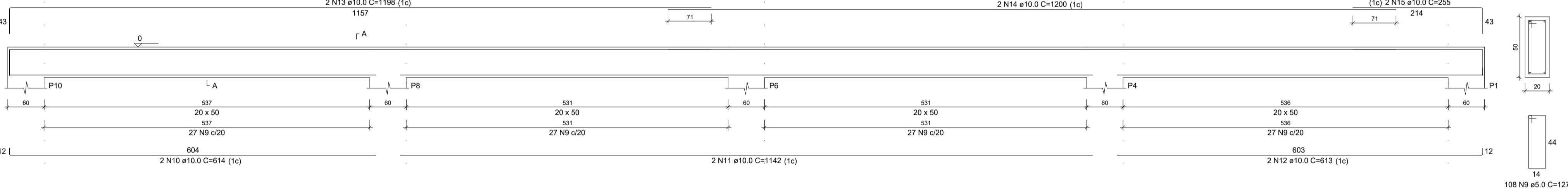
V2 (20 x 50)

ESC 1:30



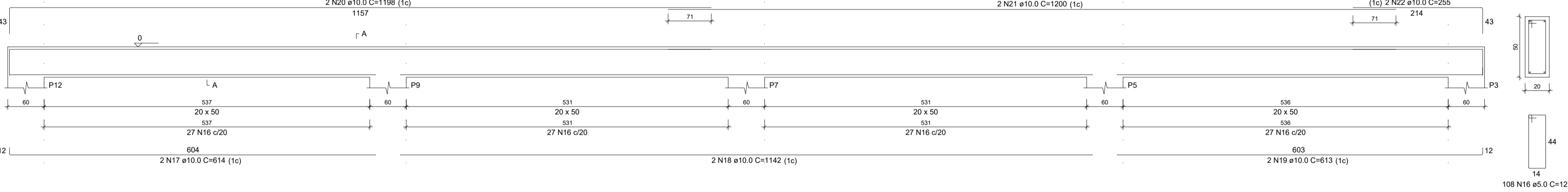
V3 (20 x 50)

ESC 1:30



V4 (20 x 50)

ESC 1:30



RELAÇÃO DO AÇO

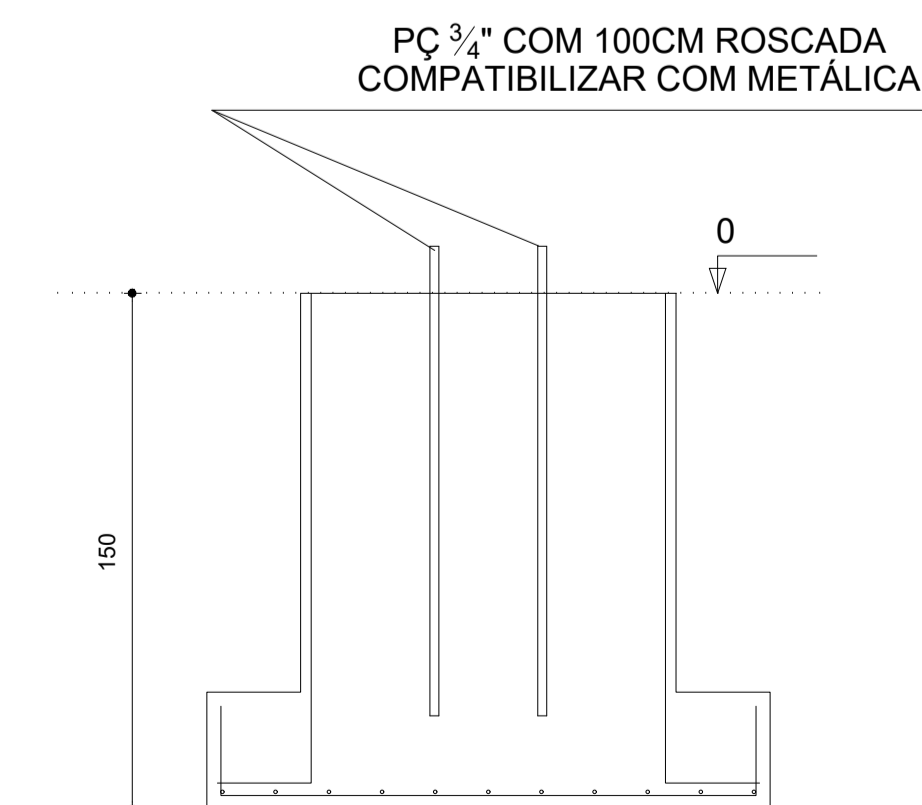
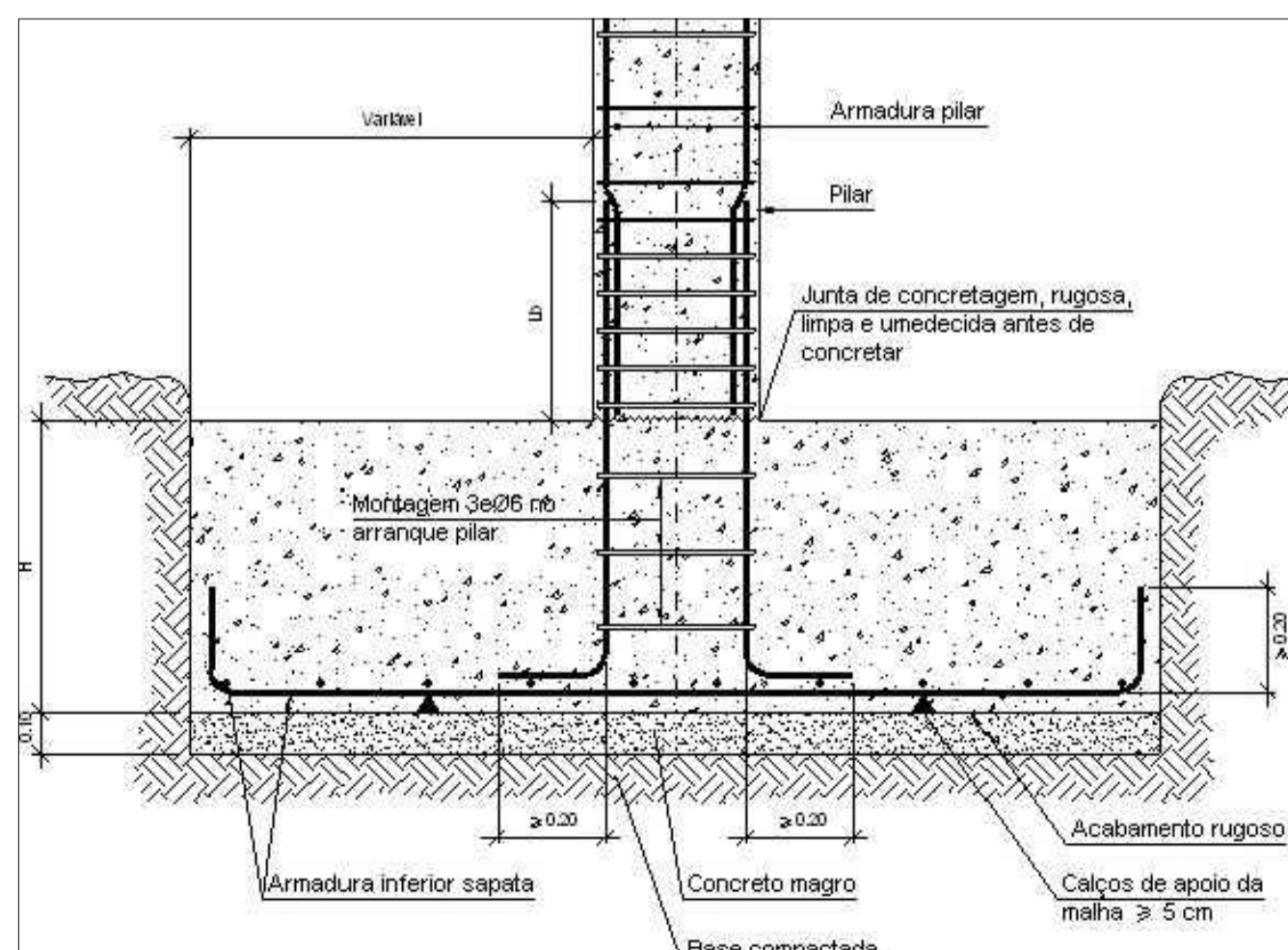
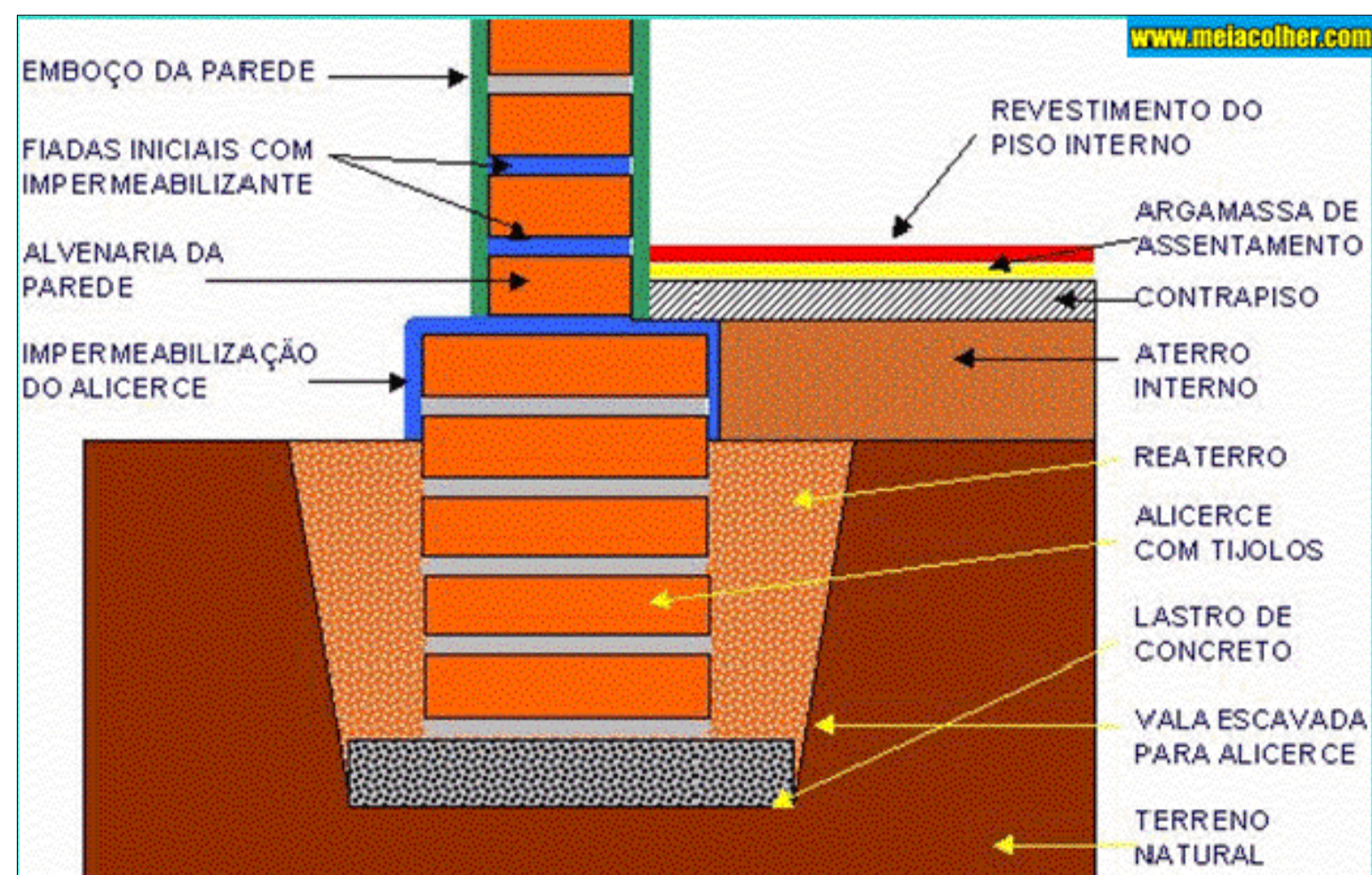
ELEMENTO	AÇO	N	DIAM (mm)	QUANT	C.UNIT (cm)	C.TOTAL (cm)
V1	CA60	1	5.0	52	127	6604
	CA50	2	10.0	4	597	2388
	CA50	3	10.0	2	1135	2270
V2	CA60	4	10.0	2	232	464
	CA60	5	5.0	52	127	6604
	CA50	6	10.0	4	597	2388
V3	CA50	7	10.0	2	1135	2270
	CA50	8	10.0	2	232	464
	CA60	9	5.0	108	127	13716
V4	CA50	10	10.0	2	614	1228
	CA50	11	10.0	2	1142	2284
	CA50	12	10.0	2	613	1226
V4	CA50	13	10.0	2	1198	2396
	CA50	14	10.0	2	1200	2400
	CA50	15	10.0	2	255	510
	CA60	16	5.0	108	127	13716
	CA50	17	10.0	2	614	1228
	CA50	18	10.0	2	1142	2284
	CA50	19	10.0	2	613	1226
	CA50	20	10.0	2	1198	2396
	CA50	21	10.0	2	1200	2400
	CA50	22	10.0	2	255	510

RESUMO DO AÇO

AÇO	DIAM (mm)	C.TOTAL (m)	QUANT + 0% (Barra)	UNIT	PESO + 0% (kg)
CA50	10.0	303.3	26	12 m	187
CA60	5.0	406.4	34	12 m	62.6

PESO TOTAL (kg)  
CA50 187  
CA60 62.6

Volume de concreto (C-25) = 6.35 m³  
Área de forma = 87.72 m²



APROVAÇÃO:

TÍTULO: PROJETO ESTRUTURAL DE FUNDAÇÕES

FINALIDADE: ESPAÇO MÚLTIPLO USO E. E. PRES. OLEGÁRIO MACIEL

RESPONSÁVEL TÉCNICO(RT): JOÃO ALÍPIO FERREIRA DUTRA DE SOUZA ENGENHEIRO CIVIL

CREA-MG: 170978/D

DATA: JULHO / 2022

Nº ART: 00

REVISÃO: 00

PROPRIETÁRIO: PREFEITURA MUNICIPAL DE MANGA

CONTRATANTE: PREFEITURA MUNICIPAL DE MANGA

ENDEREÇO DA OBRA: RUA MARECHAL DEODORO DA FONSECA, SNº, BAIRRO: CENTRO

CIDADE: MANGA - MG

DEP: 39.460-000

CONTEÚDO: ELEMENTO ESTRUTURAL: ARMAÇÃO FUNDAÇÕES E BALDRAME

INDICADAS

DESENHISTA: JOÃO ALÍPIO

4/4

