

PLANTA BAIXA
ESC. 1/25

TITULO
MÓDULO SANITÁRIO DOMICILIAR
TIPO 4

DATA ABR/2017 | ESCALA INDICADAS | ARQUIVO 001

PROJETO
MELHORIAS SANITÁRIAS DOMICILIARES

AUTOR

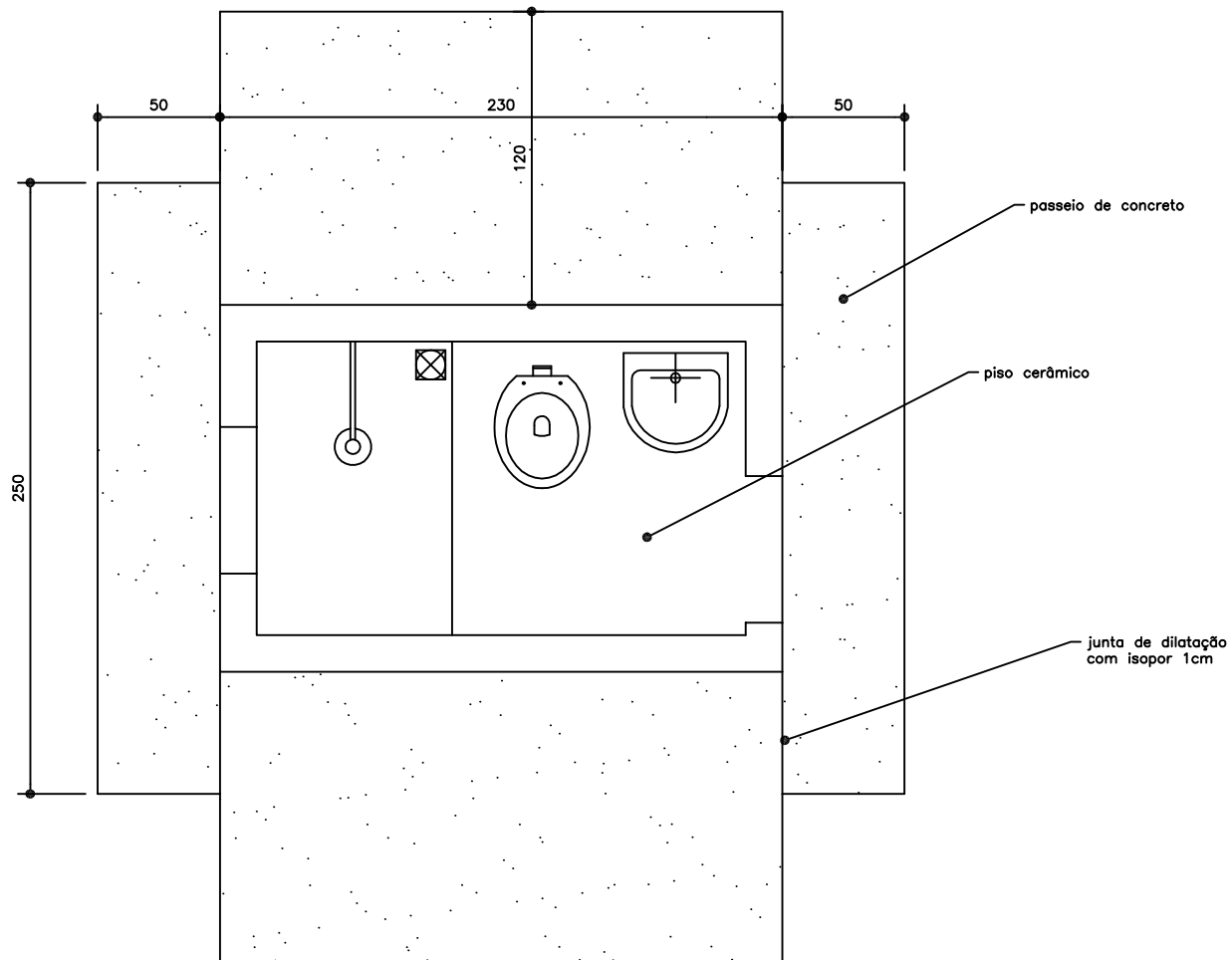
LOCALIDADE

PREFEITURA MUNICIPAL DE MANGA

PRANCHA
01/14

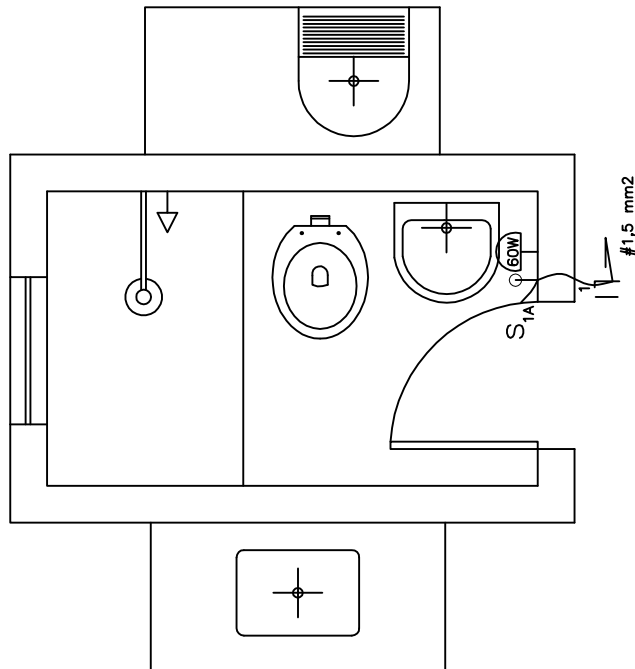
DESENHO

VISTO




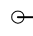
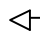
PLANTA DE PISO
ESC. 1/25

TITULO MÓDULO SANITÁRIO DOMICILIAR TIPO 4	DATA ESCALA ARQUIVO ABR/2017 INDICADAS 001
PROJETO MELHORIAS SANITÁRIAS DOMICILIARES	AUTOR
LOCALIDADE	
PREFEITURA MUNICIPAL DE MANGA	PRANCHA DESENHO VISTO 02/14



INSTALAÇÕES ELÉTRICAS
ESC. 1/25

LEGENDA

-  PONTO DE LUZ NA PAREDE, COMANDO SIMPLES
-  INTERRUPTOR SIMPLES, EMBUTIDO NA PAREDE A 110cm DO PISO
-  TOMADA UNIVERSAL A 230 cm DO PISO

TITULO
MÓDULO SANITÁRIO DOMICILIAR
TIPO 4

DATA ESCALA ARQUIVO
ABR/2017 | INDICADAS | 001

PROJETO
MELHORIAS SANITÁRIAS DOMICILIARES

AUTOR

LOCALIDADE

PREFEITURA MUNICIPAL DE MANGA

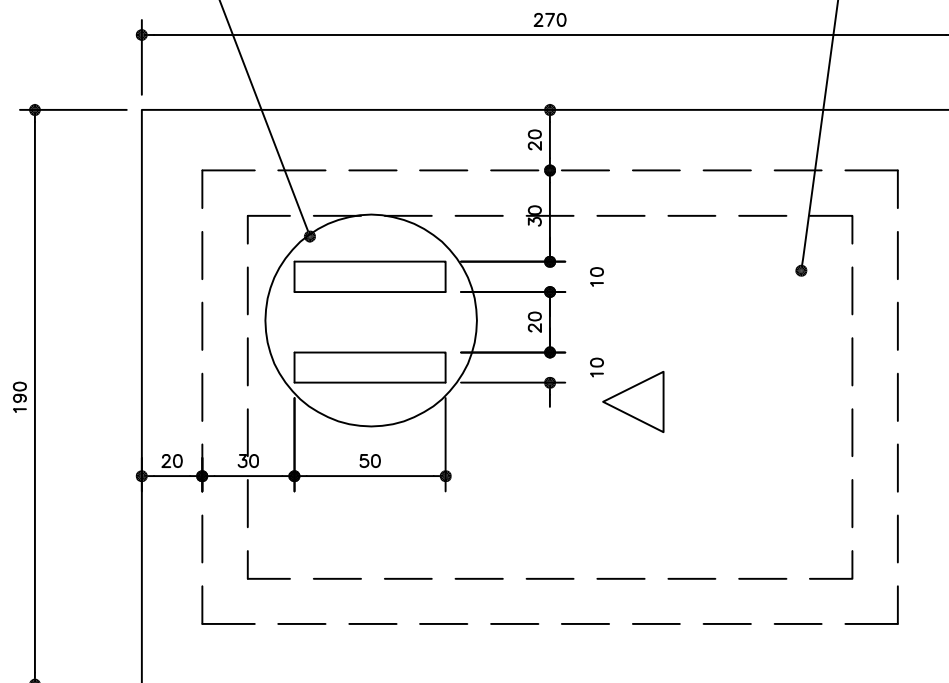
PRANCHA
03/14

DESENHO

VISTO

PROJEÇÃO LAJE PREMOLDADA
PARA APOIO DA CAIXA D'ÁGUA

LAJE PLANA
IMPERMEABILIZADA
 $i=10\%$



PLANTA DE COBERTURA
ESC. 1/25

TÍTULO

MÓDULO SANITÁRIO DOMICILIAR
TIPO 4

DATA

ABR/2017

ESCALA

INDICADAS

ARQUIVO

001

PROJETO

MELHORIAS SANITÁRIAS DOMICILIARES

AUTOR

LOCALIDADE

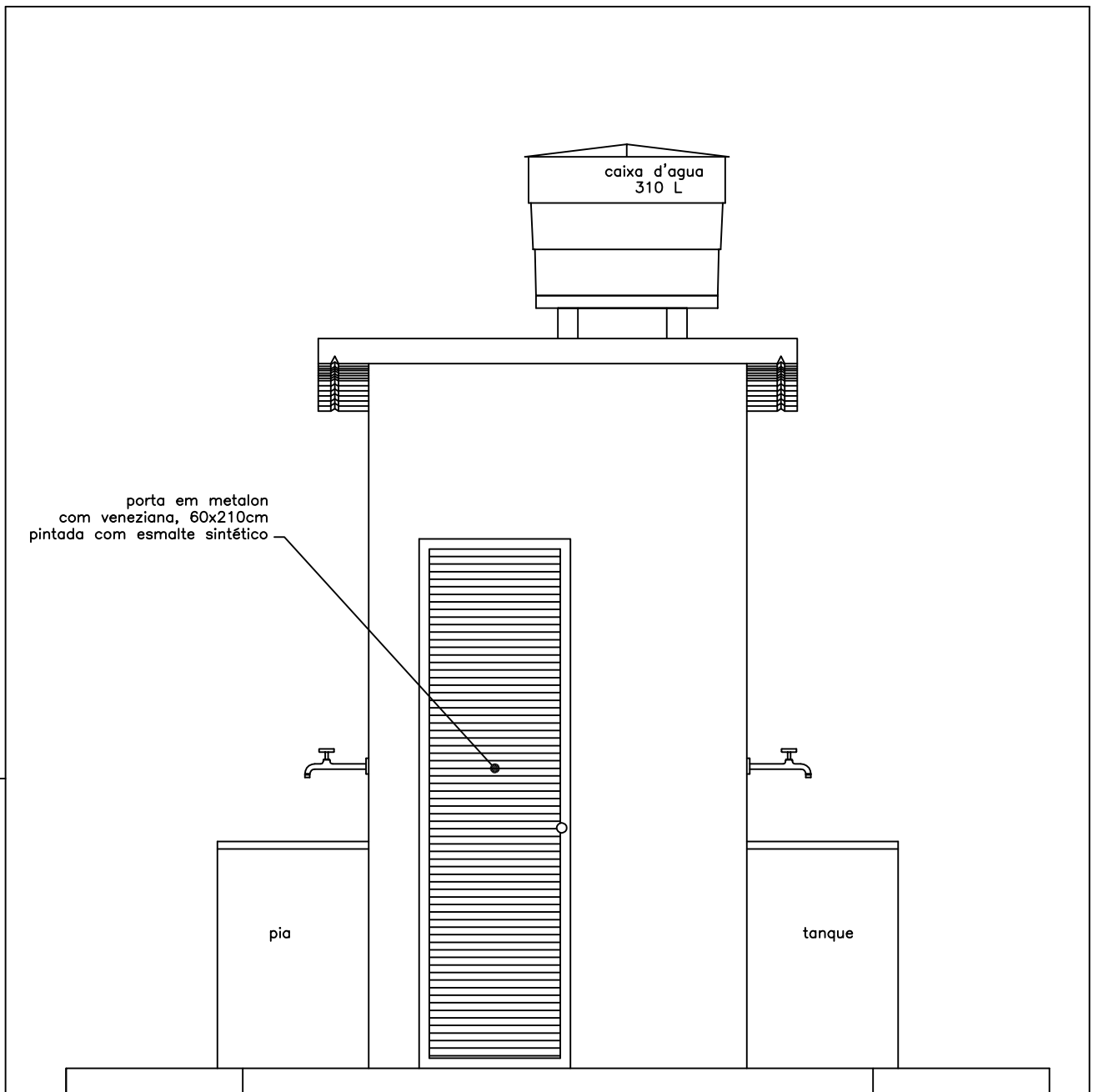
PREFEITURA MUNICIPAL DE MANGA

PRANCHA

04/14

DESENHO

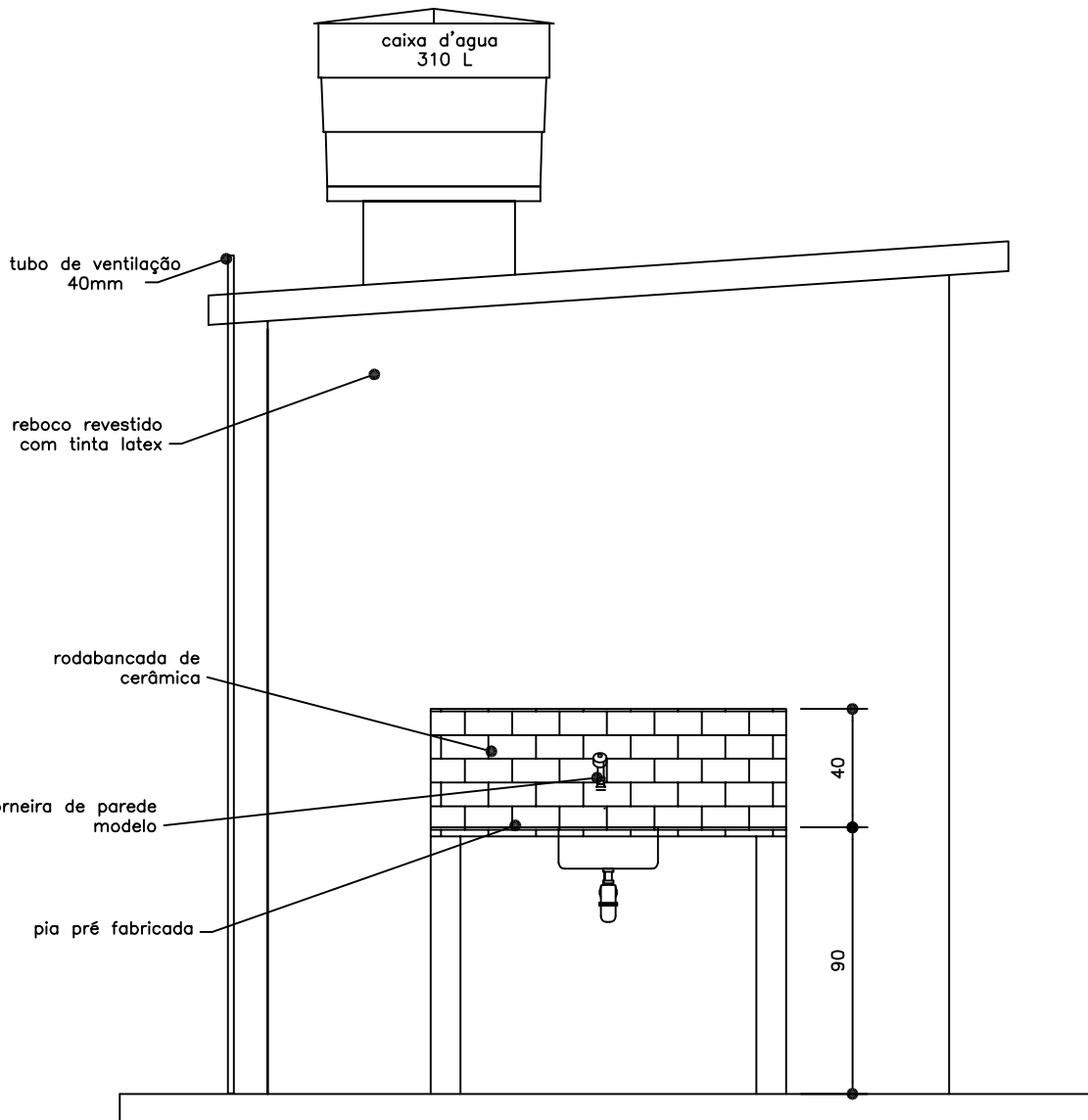
VISTO



ELEVAÇÃO FRONTAL

ESC. 1/25

<p>TITULO MÓDULO SANITÁRIO DOMICILIAR TIPO 4</p>	<p>DATA ESCALA ARQUIVO ABR/2017 INDICADAS 001</p>
<p>PROJETO MELHORIAS SANITÁRIAS DOMICILIARES</p>	<p>AUTOR</p>
<p>LOCALIDADE</p>	
<p>PREFEITURA MUNICIPAL DE MANGA</p>	<p>PRANCHA DESENHO VISTO 05/14</p>



ELEVAÇÃO LATERAL
ESC. 1/25

TITULO

MÓDULO SANITÁRIO DOMICILIAR
TIPO 4

DATA

ESCALA

ARQUIVO

ABR/2017 | INDICADAS | 001

PROJETO

MELHORIAS SANITÁRIAS DOMICILIARES

AUTOR

LOCALIDADE

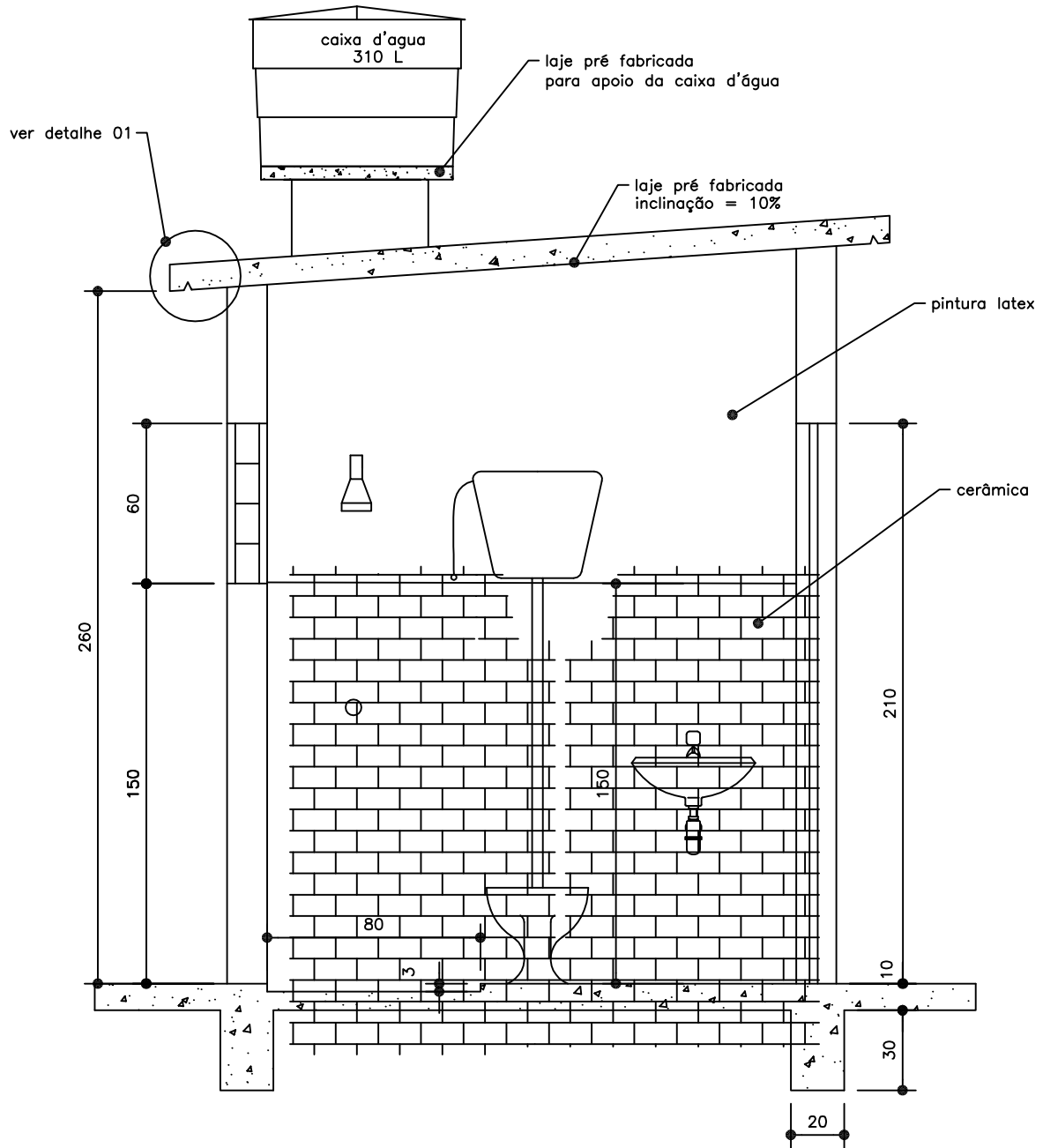
PREFEITURA MUNICIPAL DE MANGA

PRANCHA

06/14

DESENHO

VISTO



CORTE BB

ESC. 1/25

TITULO
MÓDULO SANITÁRIO DOMICILIAR
TIPO 4

DATA ESCALA ARQUIVO
ABR/2017 | INDICADAS | 001

PROJETO
MELHORIAS SANITÁRIAS DOMICILIARES

AUTOR

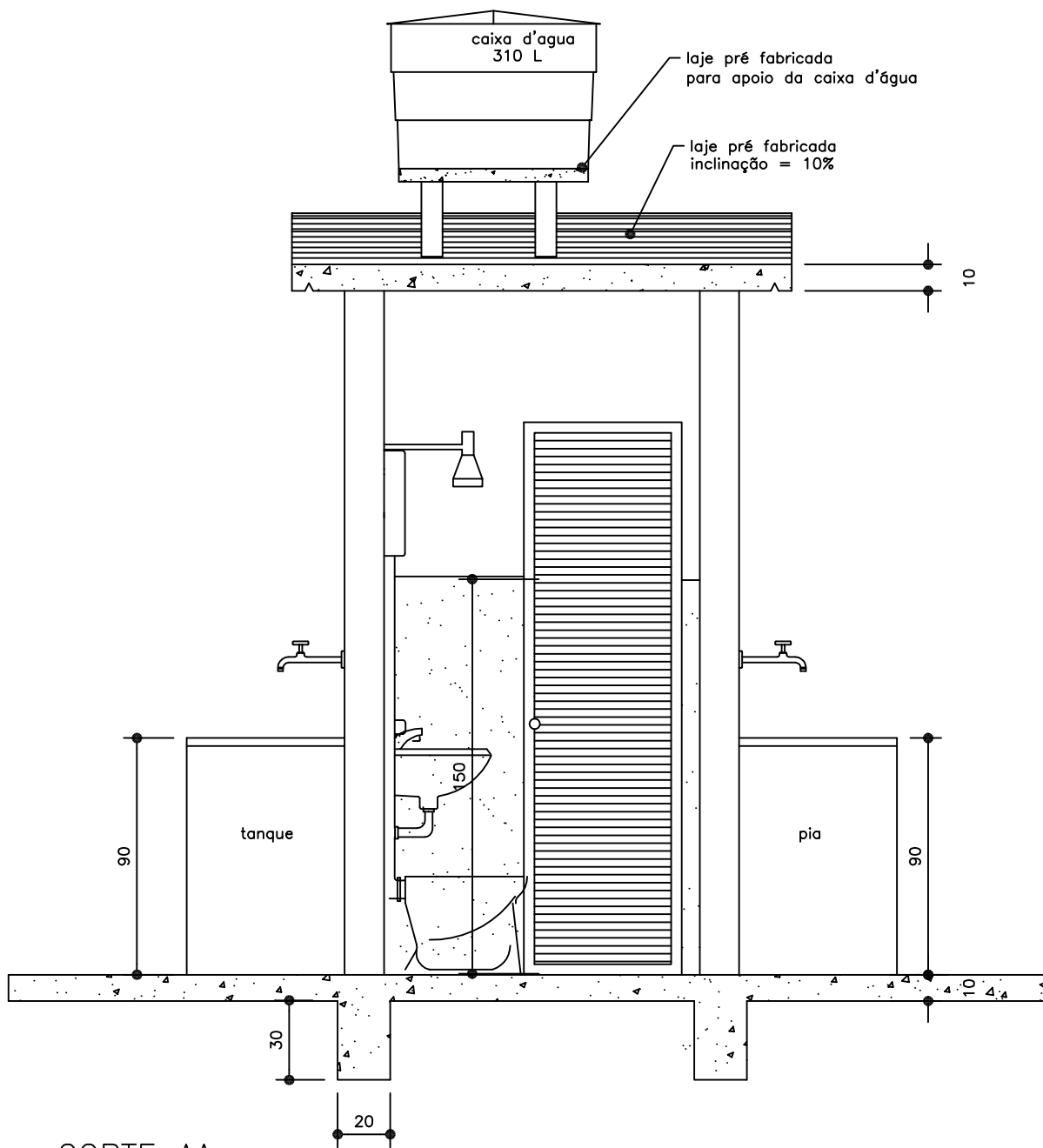
LOCALIDADE

PREFEITURA MUNICIPAL DE MANGA

PRANCHA
07/14

DESENHO

VISTO



CORTE AA
ESC. 1/25

TITULO
MÓDULO SANITÁRIO DOMICILIAR
TIPO 4

DATA ESCALA ARQUIVO
ABR/2017 | INDICADAS | 001

PROJETO
MELHORIAS SANITÁRIAS DOMICILIARES

AUTOR

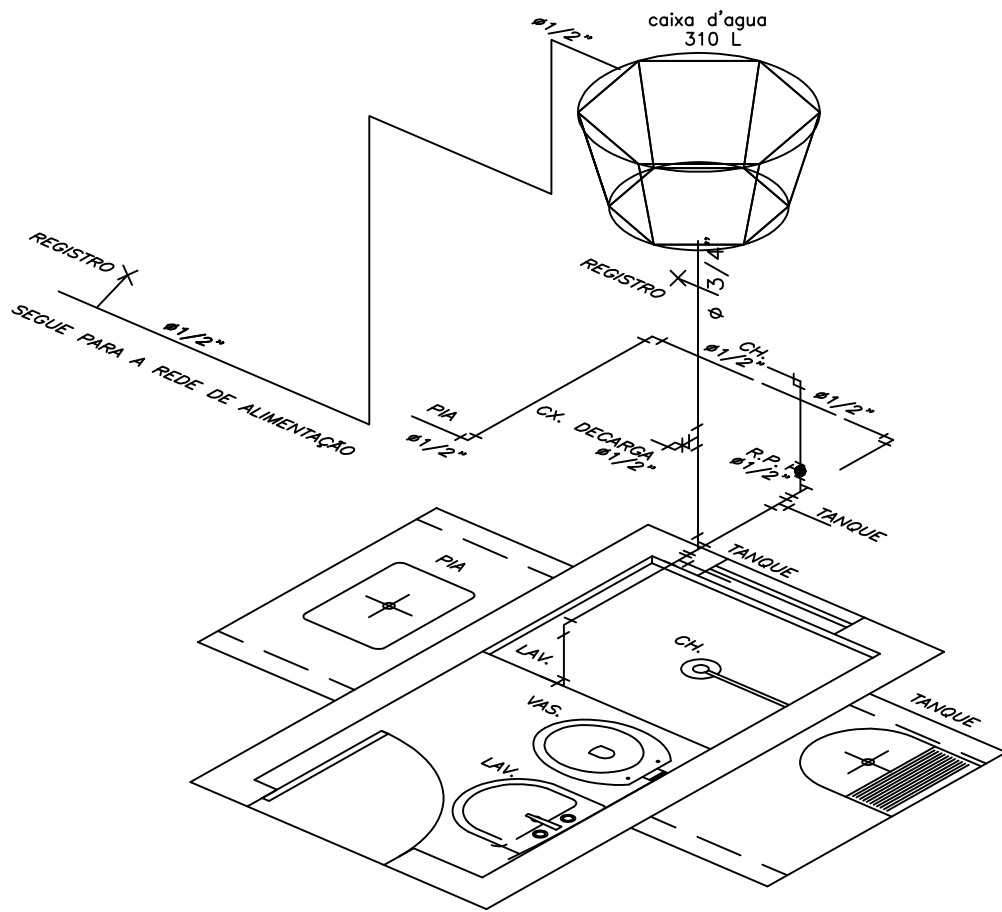
LOCALIDADE

PREFEITURA MUNICIPAL DE MANGA

PRANCHA
08/14

DESENHO

VISTO



ISOMÉTRICO – HIDRÁULICA

ESC. 1/20

TÍTULO
MÓDULO SANITÁRIO DOMICILIAR
TIPO 4

DATA ESCALA ARQUIVO
ABR/2017 | INDICADAS | 001

PROJETO
MELHORIAS SANITÁRIAS DOMICILIARES

AUTOR

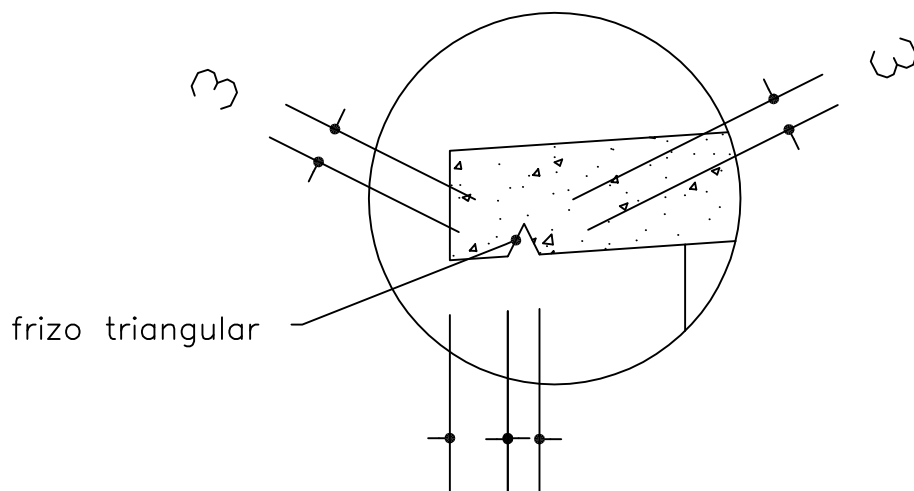
LOCALIDADE

PREFEITURA MUNICIPAL DE MANGA

PRANCHA
09/14

DESENHO

VISTO



53

DETALHE PINGADEIRA DA LAJE
SEM ESCALA

TITULO

MÓDULO SANITÁRIO DOMICILIAR
TIPO 4

DATA

ESCALA

ARQUIVO

ABR/2017

INDICADAS

001

PROJETO

MELHORIAS SANITÁRIAS DOMICILIARES

AUTOR

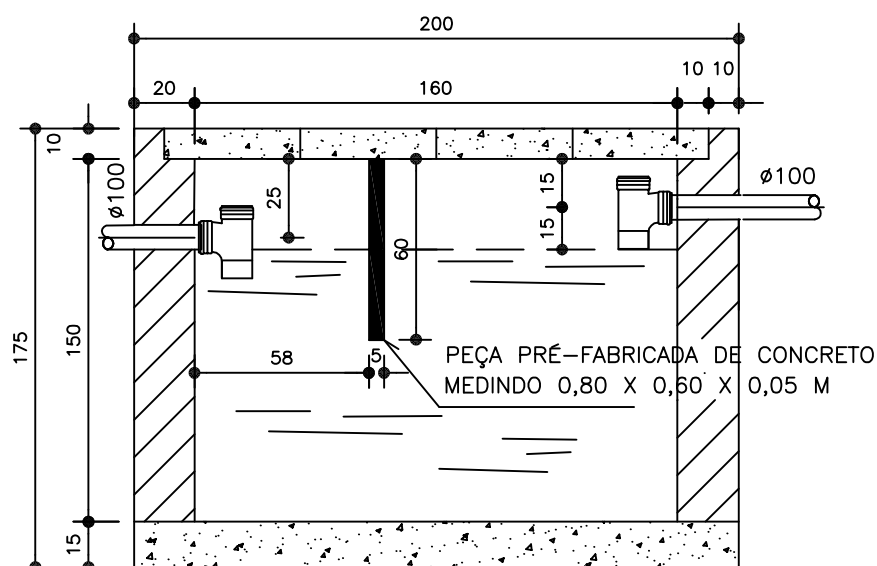
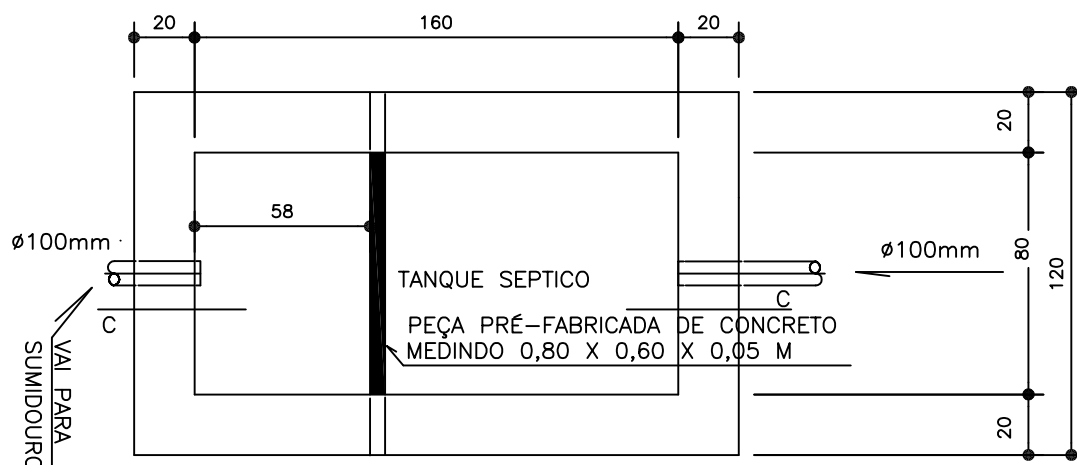
LOCALIDADE

PREFEITURA MUNICIPAL DE MANGA

PRANCHA
10/14

DESENHO

VISTO



CORTE C-C

ESC.: 1:20

FOSSA SÉPTICA

TÍTULO

MÓDULO SANITÁRIO DOMICILIAR
TIPO 4

DATA

ABR/2017

ESCALA

INDICADAS

ARQUIVO

001

PROJETO

MELHORIAS SANITÁRIAS DOMICILIARES

AUTOR

LOCALIDADE

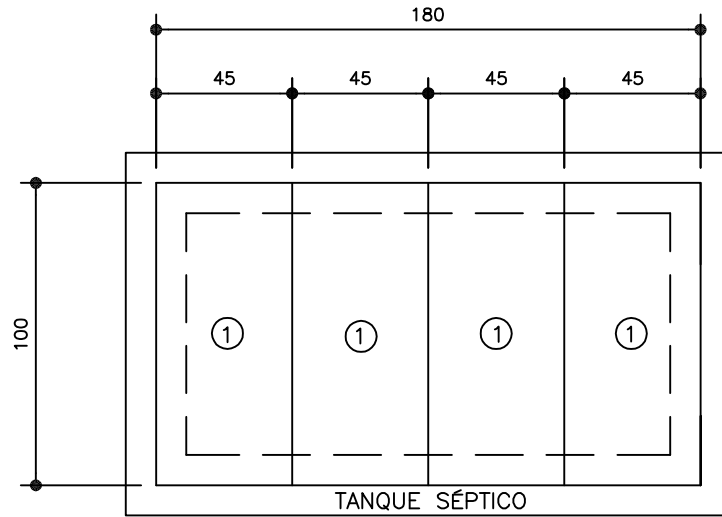
PREFEITURA MUNICIPAL DE MANGA

PRANCHA

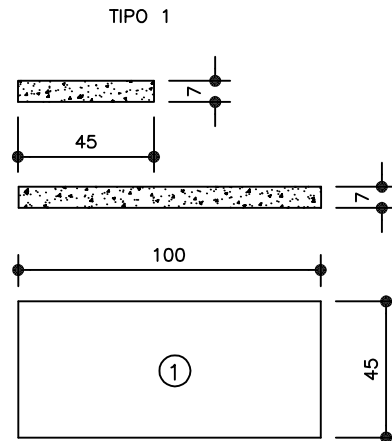
11/14

DESENHO

VISTO



DISPOSIÇÃO DAS PLACAS PARA TAMPA
ESC.: 1:20



DETALHE DA PLACA PARA TAMPA
ESC.: 1:20

TITULO
MÓDULO SANITÁRIO DOMICILIAR
TIPO 4

DATA	ESCALA	ARQUIVO
ABR/2017	INDICADAS	001

PROJETO
MELHORIAS SANITÁRIAS DOMICILIARES

AUTOR

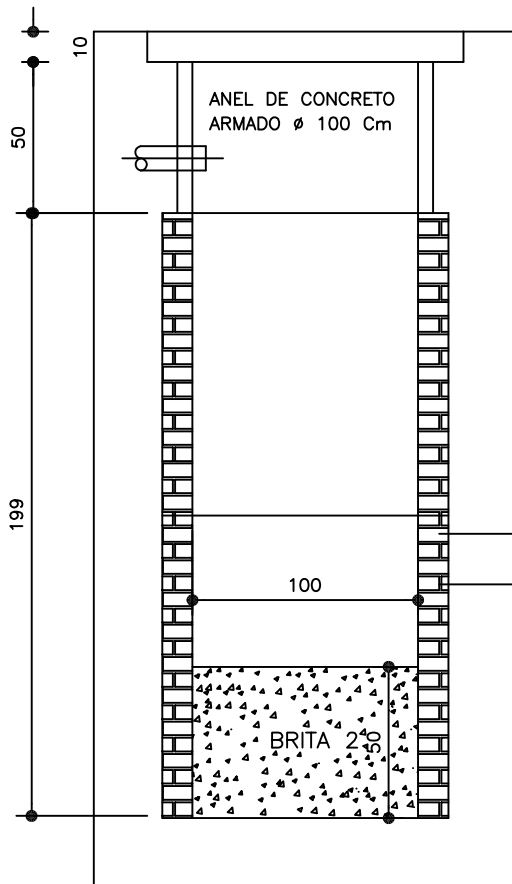
LOCALIDADE

PREFEITURA MUNICIPAL DE MANGA

PRANCHA
12/14

DESENHO

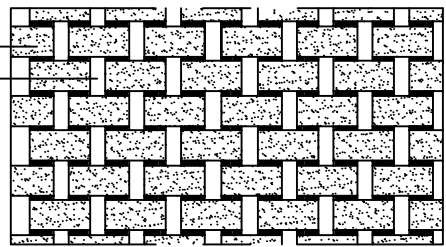
VISTO



SUMIDOURO
S/ESCALA

VAZIO
TIJOLO

TIJOLO
VAZIO



REFORÇO DE PAREDE INTERNA
S/ ESCALA

TITULO

MÓDULO SANITÁRIO DOMICILIAR
TIPO 4

DATA

ABR/2017

ESCALA

INDICADAS

ARQUIVO

001

PROJETO

MELHORIAS SANITÁRIAS DOMICILIARES

AUTOR

LOCALIDADE

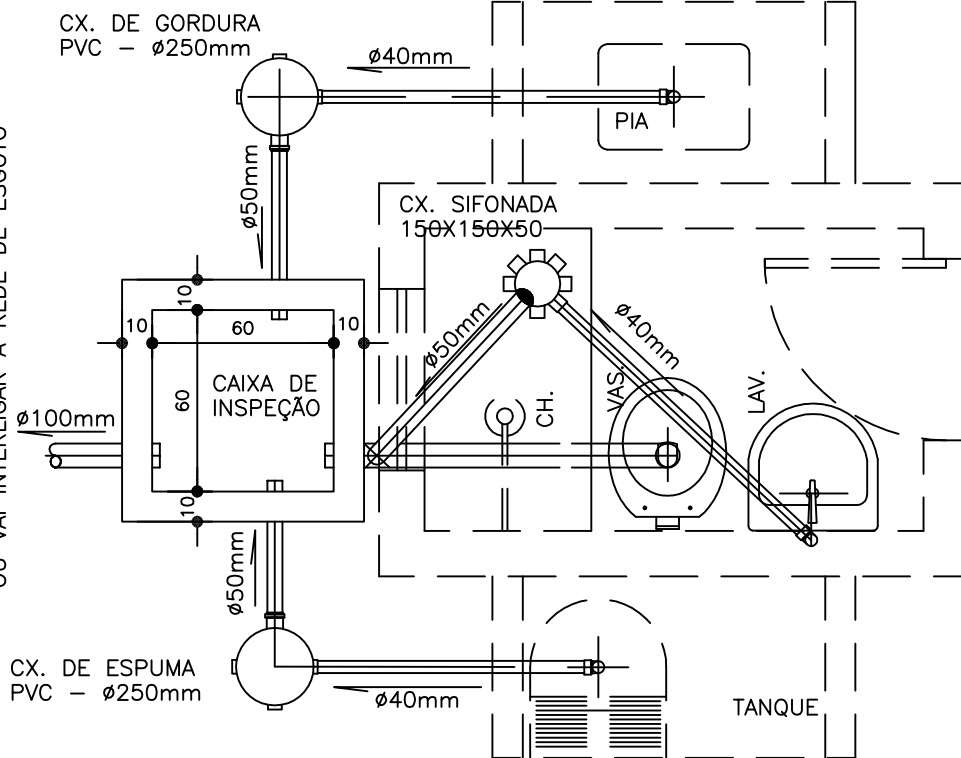
PREFEITURA MUNICIPAL DE MANGA

PRANCHA
13/14

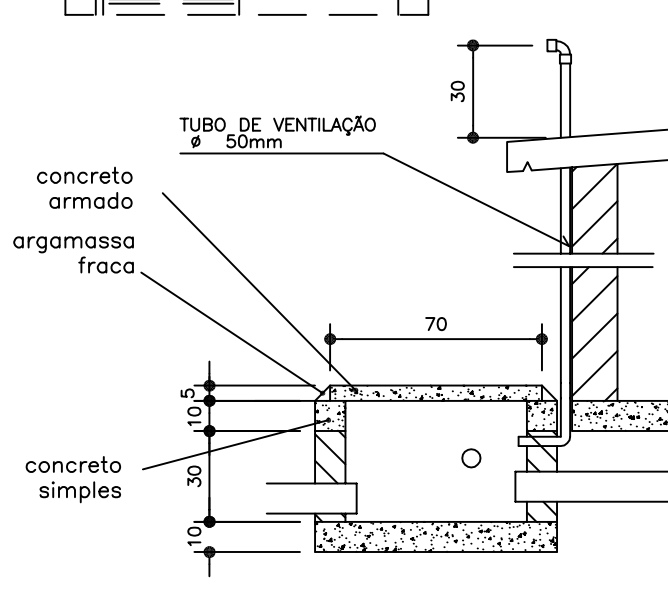
DESENHO

VISTO

PASSA PELA CAIXA DE INSPEÇÃO
E VAI PARA A FOSSA SÉPTICA
OU VAI INTERLIGAR À REDE DE ESGOTO



ESGOTO SANITÁRIO
ESC. 1/25



CORTE ESQ. — CAIXA DE INSPEÇÃO
ESC. 1/25

TÍTULO MÓDULO SANITÁRIO DOMICILIAR TIPO 4	DATA ABR/2017	ESCALA INDICADAS	ARQUIVO 001
	PROJETO MELHORIAS SANITÁRIAS DOMICILIARES		
LOCALIDADE			
PREFEITURA MUNICIPAL DE MANGA			
PRANCHA 14/14	DESENHO	VISTO	